

OnePipe® -lämmivesivaraajat

OnePipe lämmivesivaraajien valikoimasta löydät juuri oikeanlaisen varaajan jokaiseen käyttötarkoitukseen. Vakiomalliset varaajat ovat kokoluokassa 100-3000l pyöreinä sekä ovaali säiliöillä. Jokaisessa varaajassa on optimoitu putkiyhteiden määrät ja paikat siten, että ne sopivat jokaiseen käyttötarkoitukseen.

Varaajien eristeet toimitetaan irtolohkoina, mikä helpottaa asennusta ja kuljetusta. Lämpöeristeen paksuus on mallista riippuen 50-100mm. Varaajat toimitetaan omalle lavalle pakattuna, joten varaajan kuljetus on helppoa myös työmaalla.

Lämmivesivaraajat toimivat niin tasaussäiliöinä kuin energiavaraajina. Jokaisesta kokoluokasta löytyy mallit ilman lämmityskierukkaa sekä yhdellä- tai kahdella kierukalla. Lämmityskierukka on valmistettu ruostumattomasta teräksestä (AISI316L) ja se on tyyppihväksytty käyttövedelle. Lämmityskierukoita voidaan käyttää käyttöveden lämmitykseen- ja esilämmitykseen tai siihen voidaan kytkeä esimerkiksi aurinkokeräin.

- ✓ Tuotteilla energiamerkintä
- ✓ Käyttökohteita mm.
 - öljy-, puu- tai pellettikattilan rinnalla
 - lämpöpumpun puskurivaraajana/työsäiliönä
- ✓ Vakiona monipuoliset putkiyhteet
 - mahdollista liittää useampi lämmönlähde
 - sähkövastusyhde 2"
- ✓ Irralliset eristelohkot helpottavat kuljettamista
- ✓ Vakiomallit kokoluokassa 100-3000l
 - WaTank varaajat ilman kierukkaa
 - WaTank DW varaajat käyttövesikierukalla
 - WaTank DWS varaajat käyttövesi- ja aurinkokierukalla



Varaajat ilman kierukkaa

Pyöreät varaajat ilman lämmityskierukkaa

Malli	LVI-nro	Tilavuus	Leveys W2, mm	Leveys W1, mm	Korkeus H1, mm	Eriste, mm
WaTank 100TC	5362219	100	450	550	868	50
WaTank 200TC	5362220	200	450	550	1440	50
WaTank 300TC	5362221	300	550	650	1440	50
WaTank 100	5362270	100	450	550	868	50
WaTank 200	5362271	200	450	550	1440	50
WaTank 300	5362272	300	550	650	1440	50
WaTank 500	5362222	500	630	830	1755	100
WaTank 720	5362223	720	770	970	1770	100
WaTank 950	5362224	950	770	970	2265	100
WaTank 1400	5362225	1400	960	1150	2275	100
WaTank 1900	5362226	1900	1260	1450	1785	100

*varaajan paineluokka 2,5bar, max.lämpötila 95°C

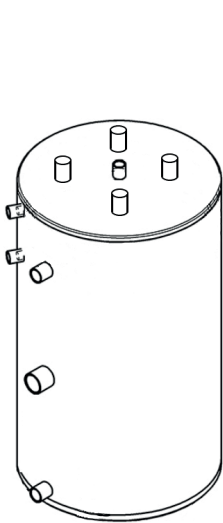
**TC-varaajissa putkiyhteet varaajan päällä ja säädettävät tukijalat

OnePipe -oval varaajat ilman kierukkaa

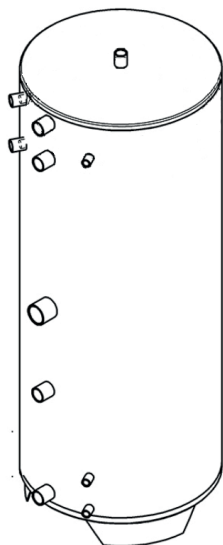
Malli	LVI-nro	Tilavuus	Syvyys d1, mm	Leveys W1, mm	Korkeus H1, mm	Eriste, mm
WaTank1000OV	5362252	1000	900	1300	1800	100
WaTank1500OV	5362253	1500	900	1720	1819	100
WaTank2000OV	5362254	2000	900	2130	1800	100
WaTank2500OV	5362255	2500	900	2620	1776	100
WaTank3000OV	5362256	3000	900	2970	1830	100

*varaajan paineluokka 2,5bar, max.lämpötila 95°C

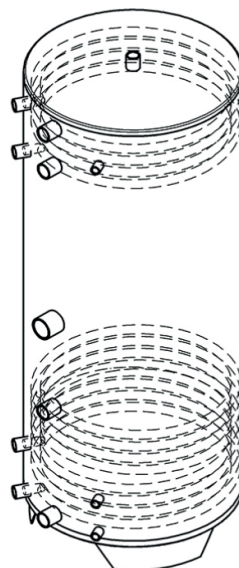
OnePipe®



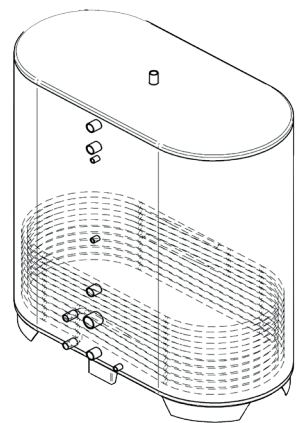
100-300I TC



Varaaja ilman kierukkaa



Varaaja lämmityskierukalla



Oval varaaja

Varaajat lämmityskierukalla

OnePipe -lämpöpumppuvaraajat

OnePipe lämpöpumppuvaraajissa on normaalia isommat käyttövesi- ja aurinkokierukat. Lämpöpumppuvaraaja on loistava valinta matalalämpöjärjestelmään kun halutaan lämmittää esimerkiksi käyttövettä, kierukan lämmönsiirto pinta-ala jopa yli 8m².

Malli	LVI-nro	Tilavuus	Leveys W2,mm	Leveys W1,mm	Korkeus H1, mm	Eriste, mm	Ylä- kierukka	Ala- kierukka
WaTank 400HPDW	5362246	400	550	650	1705	50	LK30	-
WaTank 400HPDWS	5362247	400	550	650	1705	50	LK30	LK20
WaTank500HPDW	5362248	500	630	830	1755	100	LK40	-
WaTank 500HPDWS	5362249	500	630	830	1755	100	LK40	LK20
WaTank 950HPDW	5362250	950	770	970	2265	100	LK60	-
WaTank 950HPDWS	5362251	950	770	970	2265	100	LK60	LK20

*varaajan paineluokka 2,5bar, max.lämpötila 95°C

Pyöreät varaajat yhdellä kierukalla, yläkierukka

Yläkierukka käyttöveden lämmitykseen.

Malli	LVI-nro	Tilavuus	Leveys W2,mm	Leveys W1,mm	Korkeus H1, mm	Eriste, mm	Ylä- kierukka
WaTank 200DW	5362227	200	450	550	1440	50	LK10
WaTank 300DW	5362228	300	550	650	1440	50	LK10
WaTank 500DW	5362229	500	630	830	1755	100	LK10
WaTank 720DW	5362230	720	770	970	1770	100	LK10
WaTank 950DW	5362231	950	770	970	2265	100	LK10
WaTank 1100DW	5362232	1100	960	1150	1760	100	LK10
WaTank 1400DW	5362233	1400	960	1150	2275	100	LK10
WaTank 1900DW	5362234	1900	1260	1450	1785	100	LK10
WaTank 2500DW	5362235	2500	1260	1450	2285	100	LK10
WaTank 3000DW	5362236	3000	1350	1550	2285	100	LK10

*varaajan paineluokka 2,5bar, max.lämpötila 95°C

Pyöreät varaajat kahdella kierukalla, Ylä- ja alakierukka

Varaajat kahdella kierukalla. Yläkierukka käyttöveden lämmitykseen. Alakierukka käyttöveden esilämmitykseen tai aurinkokeräimen kytkentään.

Malli	LVI-nro	Tilavuus	Leveys W2,mm	Leveys W1,mm	Korkeus H1, mm	Eriste, mm	Ylä- kierukka	Ala- kierukka
WaTank 300DWS	5362237	300	550	650	1440	50	LK10	LK20
WaTank 500DWS	5362238	500	630	830	1755	100	LK10	LK20
WaTank 720DWS	5362239	720	770	970	1770	100	LK10	LK20
WaTank 950DWS	5362240	950	770	970	2265	100	LK10	LK20
WaTank 1100DWS	5362241	1100	960	1150	1760	100	LK10	LK20
WaTank 1400DWS	5362242	1400	960	1150	2275	100	LK10	LK20
WaTank 1900DWS	5362243	1900	1260	1450	1785	100	LK10	LK20
WaTank 2500DWS	5362244	2500	1260	1450	2285	100	LK10	LK20
WaTank 3000DWS	5362245	3000	1350	1550	2285	100	LK10	LK20

*varaajan paineluokka 2,5bar, max.lämpötila 95°C

Oval varaajat yläkierukalla

Malli	LVI-nro	Tilavuus	Syvyys d1,mm	Leveys W1,mm	Korkeus H1, mm	Eriste, mm	Ylä- kierukka
WaTank1000OV/DW	5362257	1000	900	1300	1800	100	LK10
WaTank1500OV/DW	5362258	1500	900	1720	1819	100	LK10
WaTank2000OV/DW	5362259	2000	900	2130	1800	100	LK10
WaTank2500OV/DW	5362260	2500	900	2620	1776	100	LK10
WaTank3000OV/DW	5362261	3000	900	2970	1830	100	LK10

*varaajan paineluokka 2,5bar, max.lämpötila 95°C

Oval varaajat ylä- ja alakierukalla

Malli	LVI-nro	Tilavuus	Syvyys d1, mm	Leveys W1,mm	Korkeus H1, mm	Eriste, mm	Ylä- kierukka	Ala- kierukka
WaTank1000OV/DWS	5362262	1000	900	1300	1800	100	LK10	LK20
WaTank1500OV/DWS	5362263	1500	900	1720	1819	100	LK10	LK20
WaTank2000OV/DWS	5362264	2000	900	2130	1800	100	LK10	LK20
WaTank2500OV/DWS	5362265	2500	900	2620	1776	100	LK10	LK20
WaTank3000OV/DWS	5362266	3000	900	2970	1830	100	LK10	LK20

*varaajan paineluokka 2,5bar, max.lämpötila 95°C

Käyttövesi- ja aurinkokierukat

Lämminvesikierukat on valmistettu ruostumattomasta teräsputkesta (AISI316L). Kierukat soveltuvat käyttöveden lämmitykseen ja esilämmitykseen tai aurinkokierukaksi.

Lämmityskierukoiden tehot kW

Lämmitys- kierukka malli	Pituus, m	Pinta-ala, m ²	Tilavuus, l	Liitäntä	Säiliö +60°C, vesi 10-45°C *	Säiliö +80°C, vesi 10-45°C *
LK10	10	1,34	3,9	3/4" SK	22,8	60,3
LK20	20	2,68	7,9	3/4" SK	45,6	120,6
LK30	30	4,02	11,8	3/4" SK	68,4	180,9
LK40	40	5,36	15,8	3/4" SK	91,2	241,2
LK50	50	6,70	19,7	3/4" SK	114	301,5
LK60	60	8,04	23,6	3/4" SK	136,8	361,8
LK70	70	9,38	27,8	3/4" SK	159,6	422,1

*virtaama 18l/min, max työpaine 10bar. Kierukka valmistettu ruostumattomasta teräksestä (AISI316L)



LVI-WaBeK

