

Lämmöntalteenottava

ILMANVAIHTOKONE

Deekax Talteri DIVK-C 140 DEM

LVI 7903396 (R)

LVI 7903397 (L)

Deekax Talteri DIVK-C 140 DEM VKL

LVI 7903398 (R)

LVI 7903399 (L)



- hallittu tarpeenmukainen ilmanvaihto
- lämmöntalteenotto vastavirtasiirtimellä
- lämmöntalteenoton hyötysuhde yli 80 %
- tuloilman tarpeenmukainen suodatus ja lämmitys
- elektroninen säädin ilmanvaihdon ohjaukseen
- erillinen käyttöpaneeli kojerasiaan
- tasavirtapuhaltimet
- koneessa on hiljaiseksi eristetty ja valkoiseksi polttomaalattu vaipparakenne

ELEKTRONINEN SÄÄDIN ILMANVAIHDON OHJAUKSEEN

- Puhallinnopeuden säätö
- Tuloilman lämpötilan säätö
- Lämpötilanäytöt
- Takkakytkin
- Tehostus ajastimella
- Viikko-vuorokausikello käynninohjaukseen
- Huoltovälimuistutus
- Kieliversiot suomi, ruotsi, englanti ja viro

VALMIUDET

- Hiilidioksidilähettimeille
- Kosteuslähettimeille
- Erilliselle jatkoaika- tai takkakytkimelle
- Erilliselle tehostuskytkimelle
- Poissaolokyttimeille
- Kaukovalvontaohjaus
- Modbus



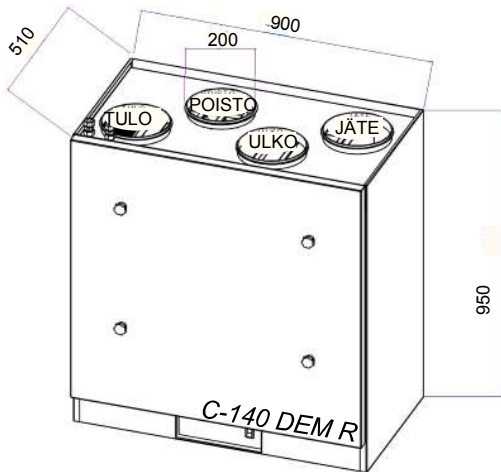
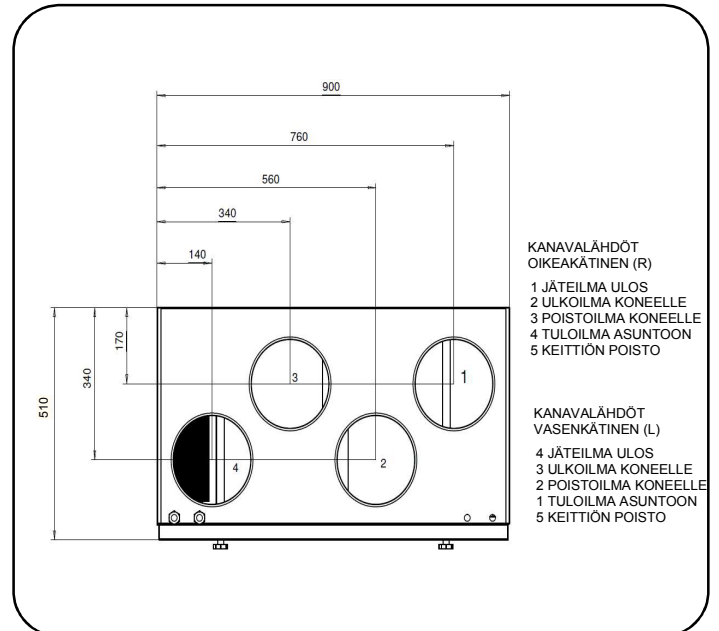
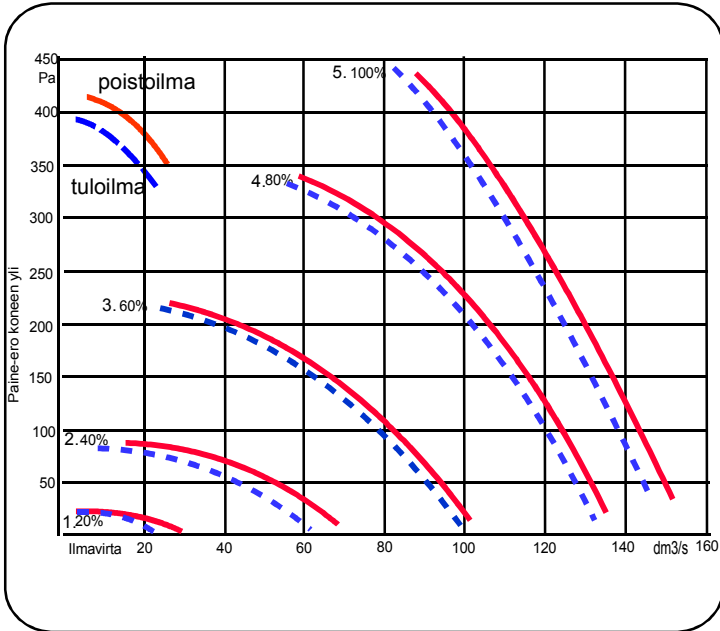
HALLITTUA ILMANVAIHTOA

Deekax Talteri DIVK-C140 DEM

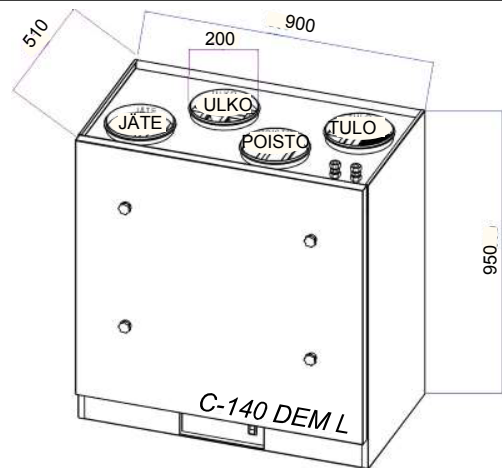


KONEEN OSAT JA TEKNISET TIEDOT

- Jäteilma ulos..... \varnothing 200 mm
- Ulkoilma koneelle \varnothing 200 mm
- Poistoilma koneelle..... \varnothing 200 mm
- Tuloilma asuntoon..... \varnothing 200 mm
- Huoltokytkin
- Tulopuhallin EC 163W
- Poistopuhallin EC 163W
- Vastavirtalämmönsiirrin
- Jälkilämmitys sähkö... 1000W
- (VKL vesipatteri)
- Etulämmitin 1000W
- Poistoilmasuodatin G4
- Tuloilmasuodatin F7
- Kondenssiveden poisto
- Kesäohitus peltimootorilla



Paino 112 kg



kehitämme jatkuvasti tuotteitamme ja pidätämme oikeuden muutoksiin



Patruunapolku 4, 79100 Leppävirta

DEEKAX Air Oy

www.deekaxair.fi

Puh. 0207 912550